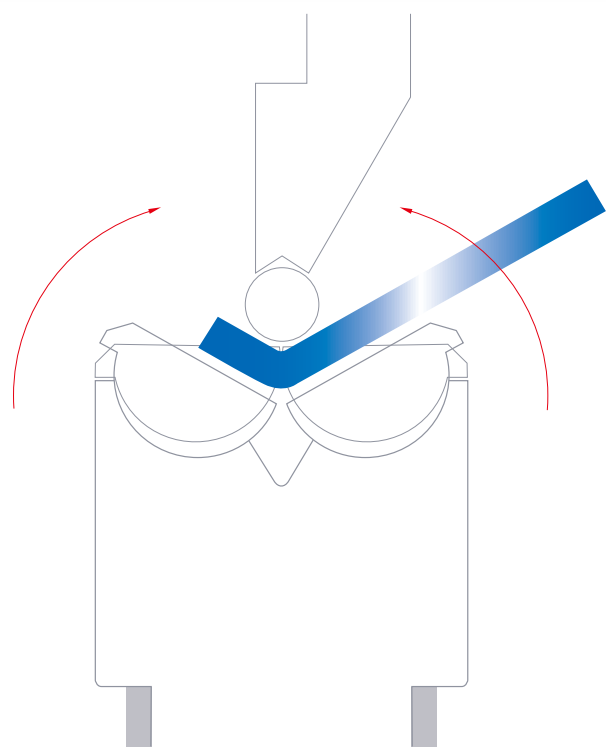


厚板用

WING BEND



ウイングベンドの特長を
そのままに
驚異の厚板加工

特長

- 驚異的な厚板対応
- キズの付かない曲げ
- 穴際の変形のない曲げ
- 驚異的なショートフランジ
- 綺麗なR曲げ
- 広範囲な加工板厚
- 金型の段取り替えを削減
- 鈍角～直角～鋭角の広範囲な曲げ角度に対応
- 高精度の曲げ



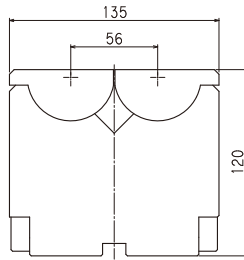
TSH
TSH International, Inc.

WING BEND 仕様 (受注生産品)

WB1300

対応板厚 (mm) 6.5~13.0
耐圧 (kN/m) 3000

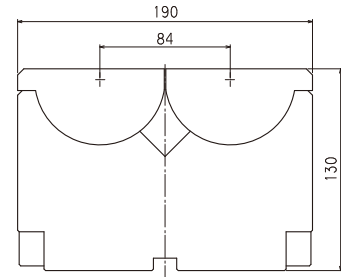
製品番号	金型長 (mm)	重量 (kg)
WB1300-100	100	



WB1800

対応板厚 (mm) 6.5~18.0
耐圧 (kN/m) 4000

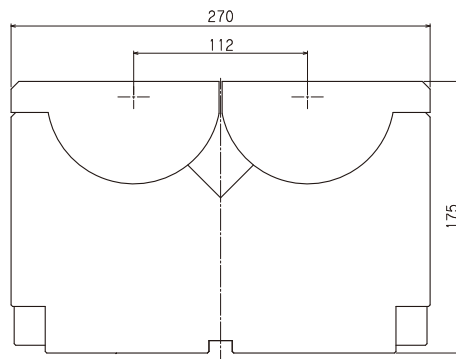
製品番号	金型長 (mm)	重量 (kg)
WB1800-100	100	



WB2500

対応板厚 (mm) 6.5~25.0
耐圧 (kN/m) 5500

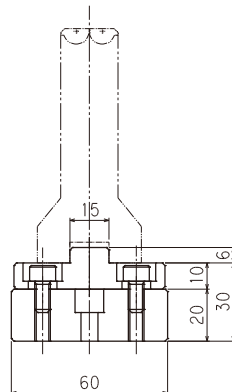
製品番号	金型長 (mm)	重量 (kg)
WB2500-100	100	



各種アクセサリ仕様

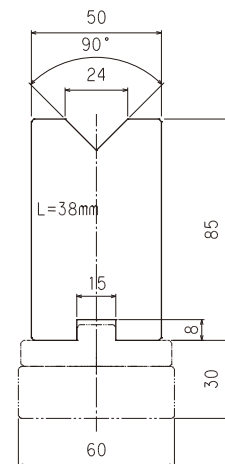
レール&プレート (WB001)

製品番号	レール長 (mm)	重量 (kg)
WB001-415	415	6.0
WB001-835	835	12.1



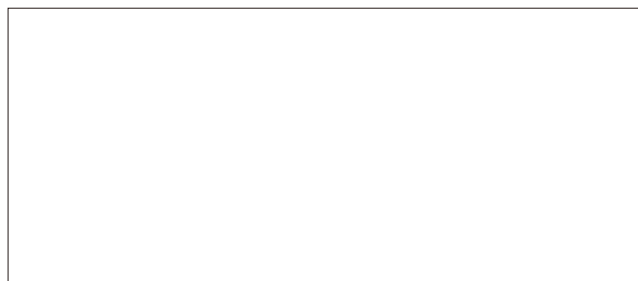
芯出治具 (WB002)

製品番号	治具高 (mm)	重量 (kg)
WB002-85	85	1.2



WING BEND・WING BEND Plus を正しく安全にご使用いただく為、同梱されている「取扱説明書」を必ずお読みください。


【代理店】



【販売元】

株式会社 ティーエスエイチ インターナショナル
〒224-0045 神奈川県横浜市都筑区東方町134
TEL.045-507-4545 FAX.045-624-9840
<http://www.wingbend.com>

【製造元】

 東京精密発條株式会社
〒224-0045 神奈川県横浜市都筑区東方町134
TEL.045-624-9841(代) FAX.045-624-9840